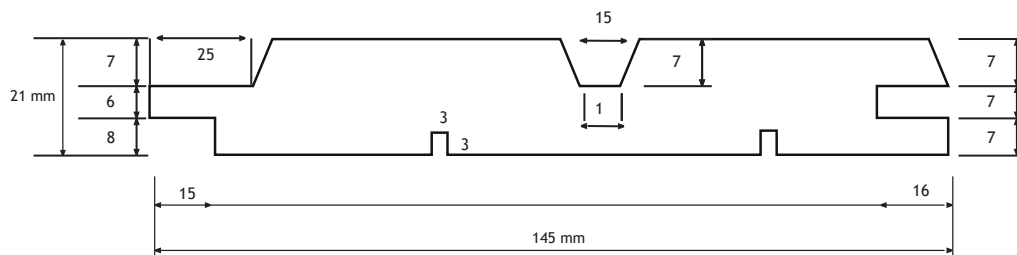
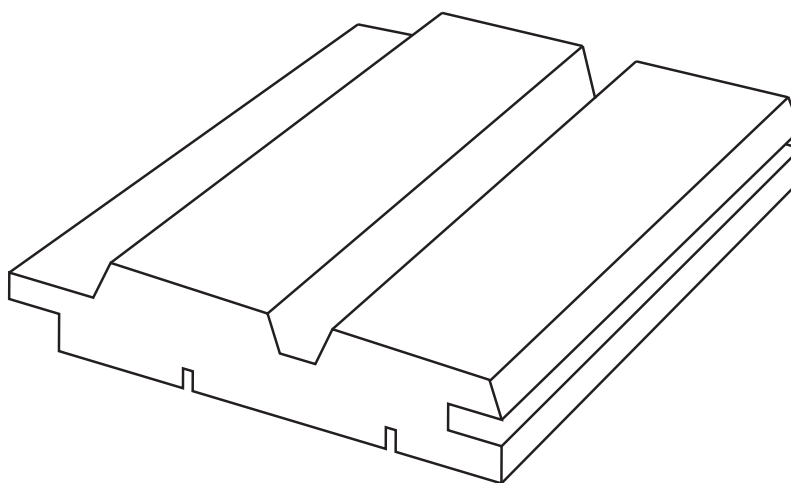


25x150 mm TGV m/ekstra spor



- Opfylder ikke kravet til Kl. 2 beklædning
- Kl. 2 beklædning v/max 25 mm bagvedliggende hulrum
- Kl. 2 beklædning uden krav til bagvedliggende hulrum

Varebetegnelse:	25x150 mm TGV m/ ekstra spor
Kvalitet:	Gran us/vta
Behandling:	Grundmalet 4 sider, topmalet 3 sider
Færdigmål:	21x145 mm
Overflade	Båndsavet
Varenummer:	2515018023-1

Thorlund Skou A/S  
Bjerringbrovej 10, Tange  
DK-8850 Bjerringbro

[www.thorlundskou.dk](http://www.thorlundskou.dk)