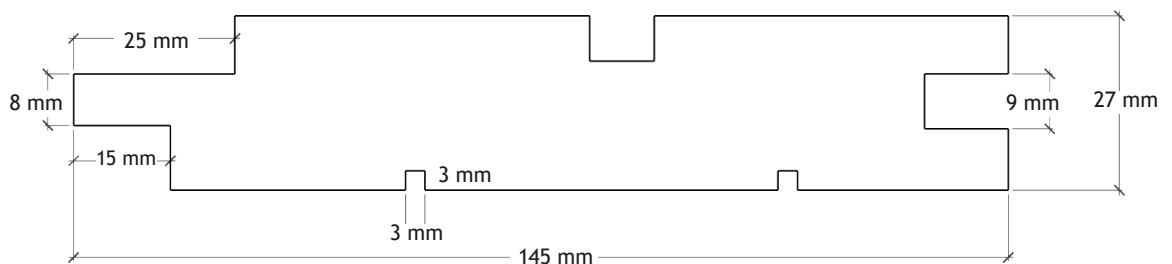
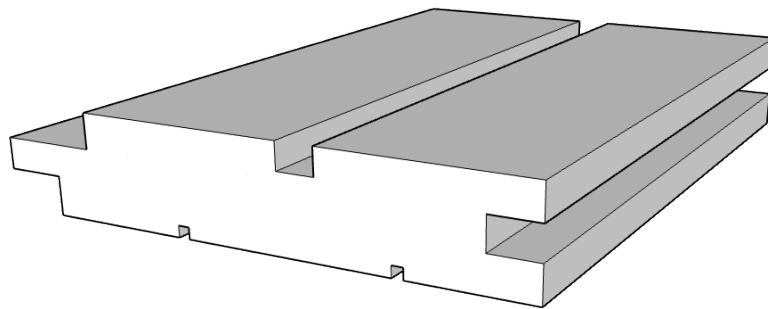


32x150 mm TGU m/ spor



- Opfylder ikke kravet til KL. 2 beklædning
- Kl. 2 beklædning v/max 25 mm bagvedliggende hulrum
- Kl. 2 beklædning uden krav til bagvedliggende hulrum

- Se Side 2 for dokumentation for kl. 2

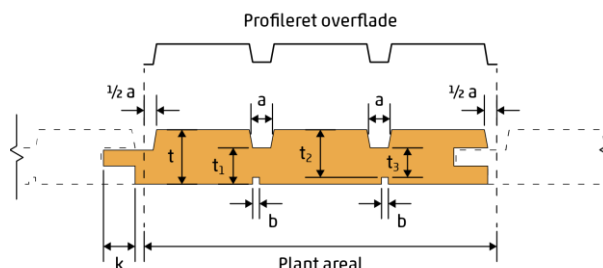
Varebetegnelse:	32x150 mm TGU m/ spor
Kvalitet:	Gran savf.
Behandling:	Grundmalet 4 sider, topmalet 3 sider
Færdigmål:	27x145 mm
Overfalde:	Båndsavet fremside
Varenummer:	3215018036
Brandmodstand:	D-s2,d0

Thorlund Skou A/S  
Bjerringbrovej 10, Tange  
DK-8850 Bjerringbro

[www.thorlundskou.dk](http://www.thorlundskou.dk)

## Eftervisning af klasse 2 beklædning

Indsæt figur her:



### Inddata

Træfugt ved profilering af brædder	=	17 %
Højeste træfugt ved montage	=	18 %
Træfugt i tørreste tilstand	=	10 %
Svind ved 1 % ændring i træfugt	=	2.5 ‰
Middeldensitet	=	450 kg/m <sup>3</sup>
Kontaktflade mellem fer og not	=	15 mm
Montageafstand mellem brædder	=	0 mm
Tykkelse	=	27 mm
Mindstetykkelse	=	17 mm
Plant areal	=	130 mm
Profileret overflade	=	158 mm
Reduceret areal	=	26 mm

### Resultat

Fugtrelateret svind af profil fra montage til tørreste tilstand	=	2.9 mm
Middeldensitet	=	450 kg/m <sup>3</sup> OK, krav er mindst 400 kg/m <sup>3</sup>
Kontaktflade mellem fer og not efter udtørring	=	12.1 mm OK, krav er mindst 9 mm
Godstykkelser	=	27 mm OK, krav er mindst 15 mm
Mindstetykkelse	=	17 mm OK, krav er mindst 9 mm
Profileret overflade	=	121.5 % OK, krav er højst 125 %
Reduceret areal	=	20 % OK, krav er højst 20 %

### Konklusion

"32x150 mm TGU m/ spor malet " overholder kravene til en klasse 2 beklædning.