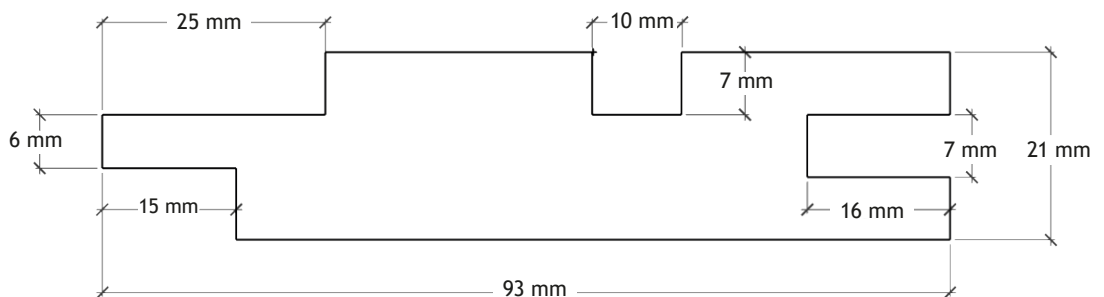
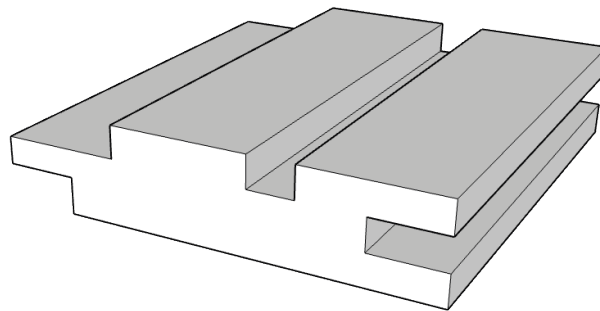



25x100 mm TGU m/spor



- Opfylder ikke kravet til KL. 2 beklædning
- Kl. 2 beklædning v/max 25 mm bagvedliggende hulrum
- Kl. 2 beklædning uden krav til bagvedliggende hulrum

- Se Side 2 for dokumentation for kl. 2

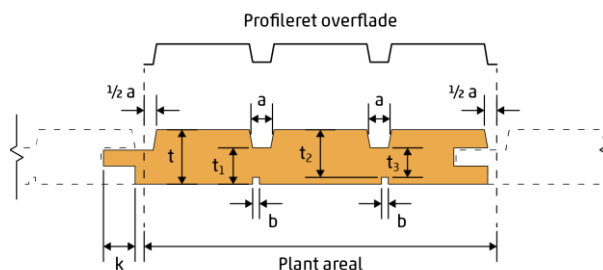
| | |
|-----------------|--|
| Varebetegnelse: | 25x100 mm TGU m/spor |
| Kvalitet: | Fyr us/vta special sortering |
| Behandling: | TS  THERMOTRÆ |
| Færdigmål: | 21x93 mm |
| Overfalde: | Paintcuttet fremside |
| Varenummer: | 25100200116 |

Thorlund Skou A/S
Bjerringbrovej 10, Tange
DK-8850 Bjerringbro

www.thorlundskou.dk

Eftervisning af klasse 2 beklædning

Indsæt figur her:



Inddata

| | | |
|------------------------------------|---|-----------------------|
| Træfugt ved profilering af brædder | = | 7 % |
| Højeste træfugt ved montage | = | 10 % |
| Træfugt i tørreste tilstand | = | 6 % |
| Svind ved 1 % ændring i træfugt | = | 2.5 ‰ |
| Middeldensitet | = | 420 kg/m ³ |
| Kontaktflade mellem fer og not | = | 15 mm |
| Montageafstand mellem brædder | = | 0 mm |
| Tykkelse | = | 21 mm |
| Mindstetykkelse | = | 14 mm |
| Plant areal | = | 88 mm |
| Profileret overflade | = | 106 mm |
| Reduceret areal | = | 20 mm |

Resultat

| | | |
|---|---|--|
| Fugtrelateret svind af profil fra montage til tørreste tilstand | = | 1.0 mm |
| Middeldensitet | = | 420 kg/m ³ OK, krav er mindst 400 kg/m ³ |
| Kontaktflade mellem fer og not efter udtørring | = | 14 mm OK, krav er mindst 9 mm |
| Godstykkelser | = | 21 mm OK, krav er mindst 15 mm |
| Mindstetykkelse | = | 14 mm OK, krav er mindst 9 mm |
| Profileret overflade | = | 120.5 % OK, krav er højst 125 % |
| Reduceret areal | = | 22.7 % Ikke OK, krav er højst 20 % |

Konklusion

"25x100 mm Thermoreæ TGU m/spor" overholder ikke kravene til en klasse 2 beklædning!