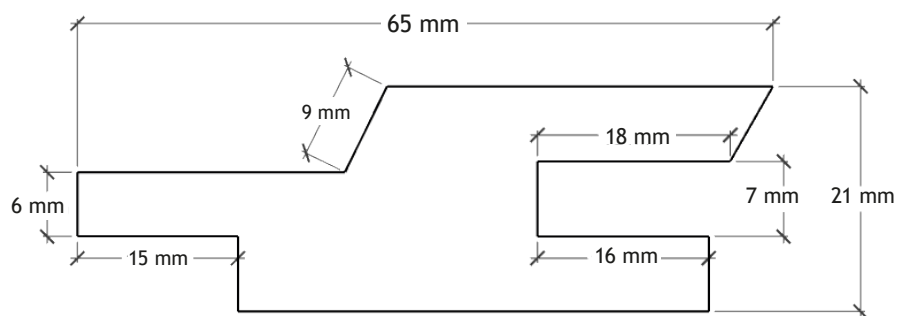
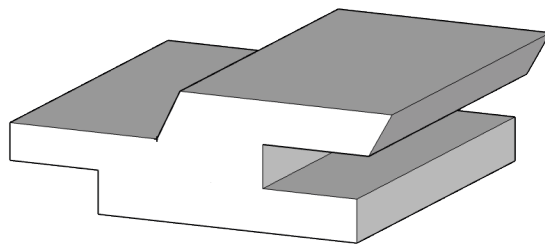



25x75 mm TGV m/Vandnæse



- Opfylder ikke kravet til KL. 2 beklædning
- KL. 2 beklædning v/max 25 mm bagvedliggende hulrum
- KL. 2 beklædning uden krav til bagvedliggende hulrum

- Se Side 2 for dokumentation for kl. 2

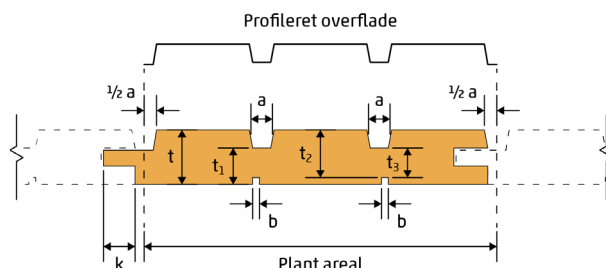
Varebetegnelse:	25x75 mm TGV m/vandnæse
Kvalitet:	Fyr us/vta special sortering
Behandling:	TS  THERMOTRÆ
Færdigmål:	21x65 mm
Overflade:	Paintcuttet fremside
Varenummer:	25075200106
Brandmodstand:	D-s2,d0

Thorlund Skou A/S
Bjerringbrovej 10, Tange
DK-8850 Bjerringbro

www.thorlundskou.dk

Eftervisning af klasse 2 beklædning

Indsæt figur her:



Inddata

Træfugt ved profilering af brædder	=	7 %
Højeste træfugt ved montage	=	10 %
Træfugt i tørreste tilstand	=	6 %
Svind ved 1 % ændring i træfugt	=	2.5 ‰
Middeldensitet	=	420 kg/m ³
Kontaktflade mellem fer og not	=	15 mm
Montageafstand mellem brædder	=	0 mm
Tykkelse	=	21 mm
Mindstetykkelse	=	12 mm
Plant areal	=	50 mm
Profileret overflade	=	55 mm
Reduceret areal	=	4 mm

Resultat

Fugtrelateret svind af profil fra montage til tørreste tilstand	=	0.7 mm
Middeldensitet	=	420 kg/m ³ OK, krav er mindst 400 kg/m ³
Kontaktflade mellem fer og not efter udtørring	=	14.3 mm OK, krav er mindst 9 mm
Godstykkelser	=	21 mm OK, krav er mindst 15 mm
Mindstetykkelse	=	12 mm OK, krav er mindst 9 mm
Profileret overflade	=	110 % OK, krav er højst 125 %
Reduceret areal	=	8 % OK, krav er højst 20 %

Konklusion

"25x75 mm Thermotræ TGV m/vandnæse" overholder kravene til en klasse 2 beklædning med et bagvedliggende hulrum på højst 25 mm.